

MANUAL DE OPERAÇÃO

Controlador de Potência (Dimmer Pulsado) DIP35

Cód. 90.501.0095

Programa Executivo: dip35 v.1.0

Modelos: 220VAC e 127VAC



ÍNDICE

| | |
|---|---|
| 1. APRESENTAÇÃO:..... | 3 |
| 2. INSTALAÇÃO EM PAINEL:..... | 3 |
| 3. DESCRIÇÃO DO PAINEL: | 4 |
| 4. FUNCIONAMENTO: | 4 |
| 5. PINAGEM TRASEIRA DO EQUIPAMENTO: | 5 |
| 6. ESQUEMA DE LIGAÇÕES: | 6 |
| 7. ESPECIFICAÇÕES TÉCNICAS: | 6 |
| 8. INFORMAÇÕES PARA PEDIDO:..... | 7 |
| 9. DIMENSÕES: | 7 |
| 10. GARANTIA: | 7 |
| 11. CONTATO: | 8 |



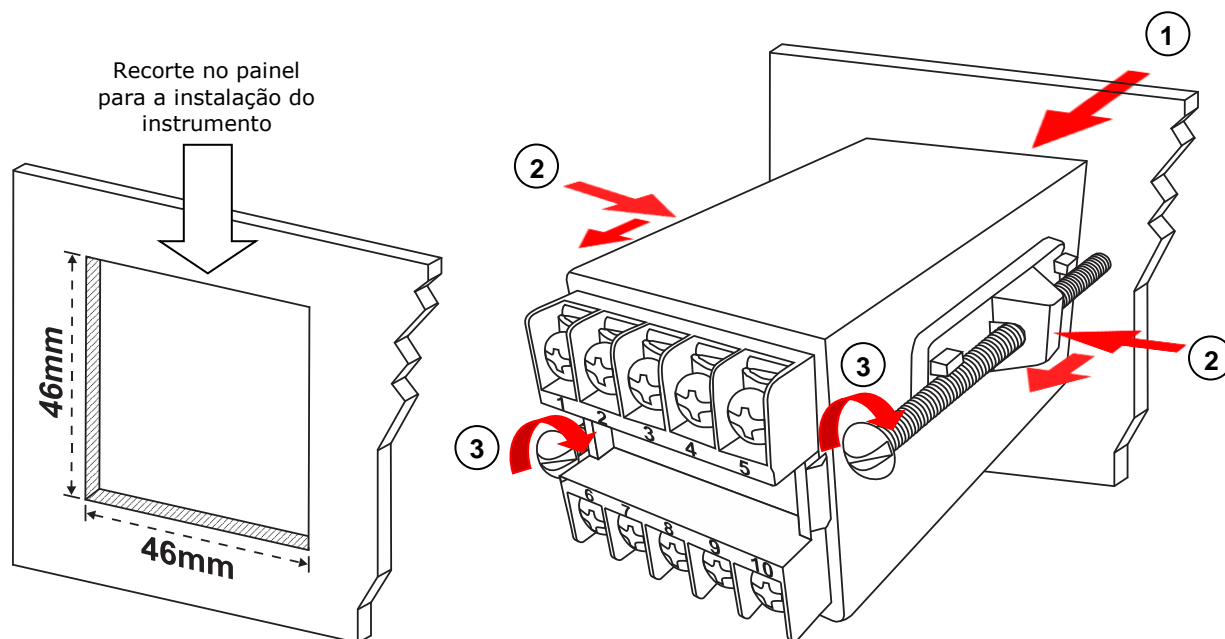
1. APRESENTAÇÃO:

Este equipamento é um controlador de potência pulsado, microprocessado, com ajuste analógico, destinado ao controle de potência aplicada em cargas resistivas, e que apresenta as seguintes características:

- ▶ Controle pulsado com período fixo de 13s;
- ▶ Modo de ajuste analógico via potenciômetro rotativo integrado (0 a 100%);
- ▶ Possui 1 entrada digital para habilitação da saída (entrada N.F.);
- ▶ Possui 1 saída à relé;
- ▶ Aplicação típica: controle simples de temperatura para resistências;
- ▶ Acondicionado em gabinete de dimensões padrão DIN 48 x 48mm, feito em plástico ABS antichama, acompanhado de presilhas para a fixação em painel.



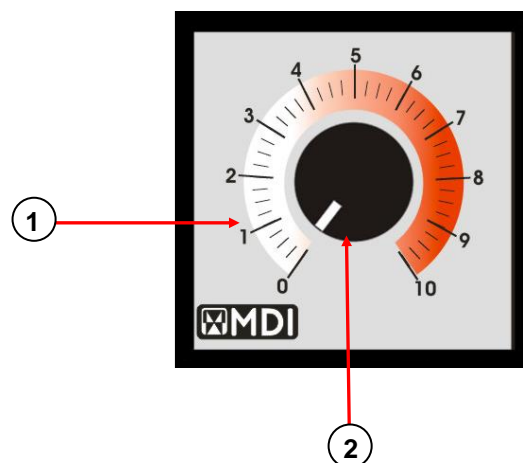
2. INSTALAÇÃO EM PAINEL:



- 1 Inserir o aparelho (sem as presilhas) pela frente do recorte, até o batente do frontal encostar no painel.
- 2 Colocar as 2 presilhas de fixação conforme movimento indicado na figura.
- 3 Apertar as presilhas girando-as no sentido da figura, até que o equipamento fique firmemente posicionado.



3. DESCRIÇÃO DO PAINEL:



- 1 Escala graduada, para ajuste do tempo de acionamento da saída, dentro do período de pulsação da saída;
- 2 Potenciômetro linear para ajuste do tempo de acionamento da saída, dentro do período de pulsação do equipamento.



4. FUNCIONAMENTO:

A função deste equipamento é controlar o tempo médio da potência aplicada a uma carga resistiva, conforme a Figura 1:

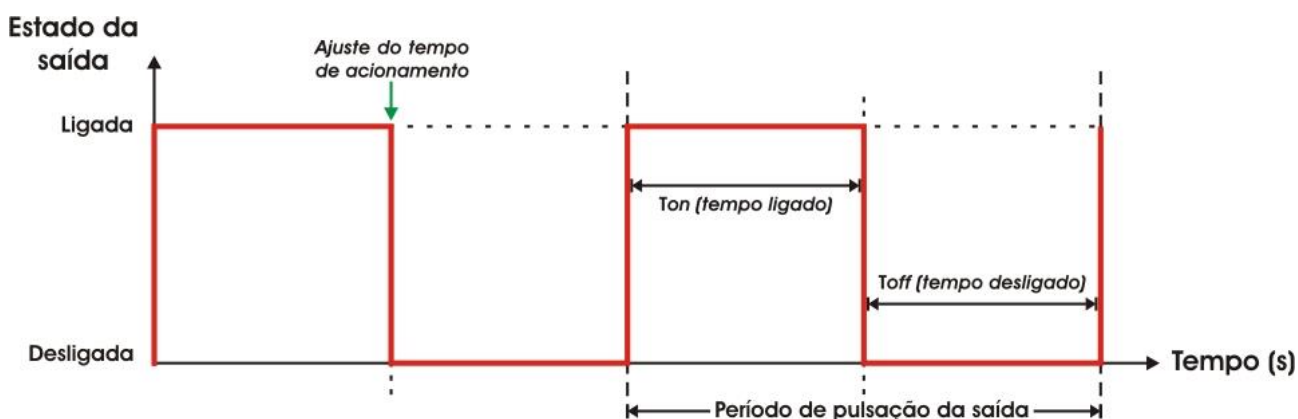


FIGURA 1: Estado da saída sobre a carga.

O ajuste da potência aplicada à carga é feito através do potenciômetro linear incorporado ao equipamento.

Para aumentar o tempo ligado (*Ton*) no período gira-se o potenciômetro no sentido horário e para aumentar o tempo desligado (*Toff*) no período gira-se o potenciômetro no sentido anti-horário.

Caso o ajuste do tempo ligado no período seja o máximo o relé permanecerá sempre acionado, se for ajustado para o tempo mínimo o relé permanecerá sempre desacionado.

ⓘ Para que a saída seja acionada, a entrada digital do equipamento deve estar habilitada. Caso seja desabilitada, a saída também será desabilitada mesmo que esteja acionada (ver itens 5. e 6.).



5. PINAGEM TRASEIRA DO EQUIPAMENTO:

Desenho da traseira do equipamento:

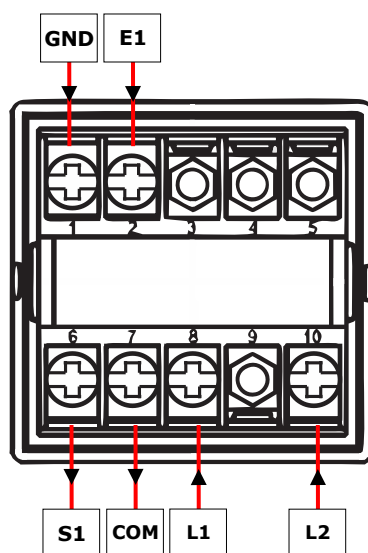
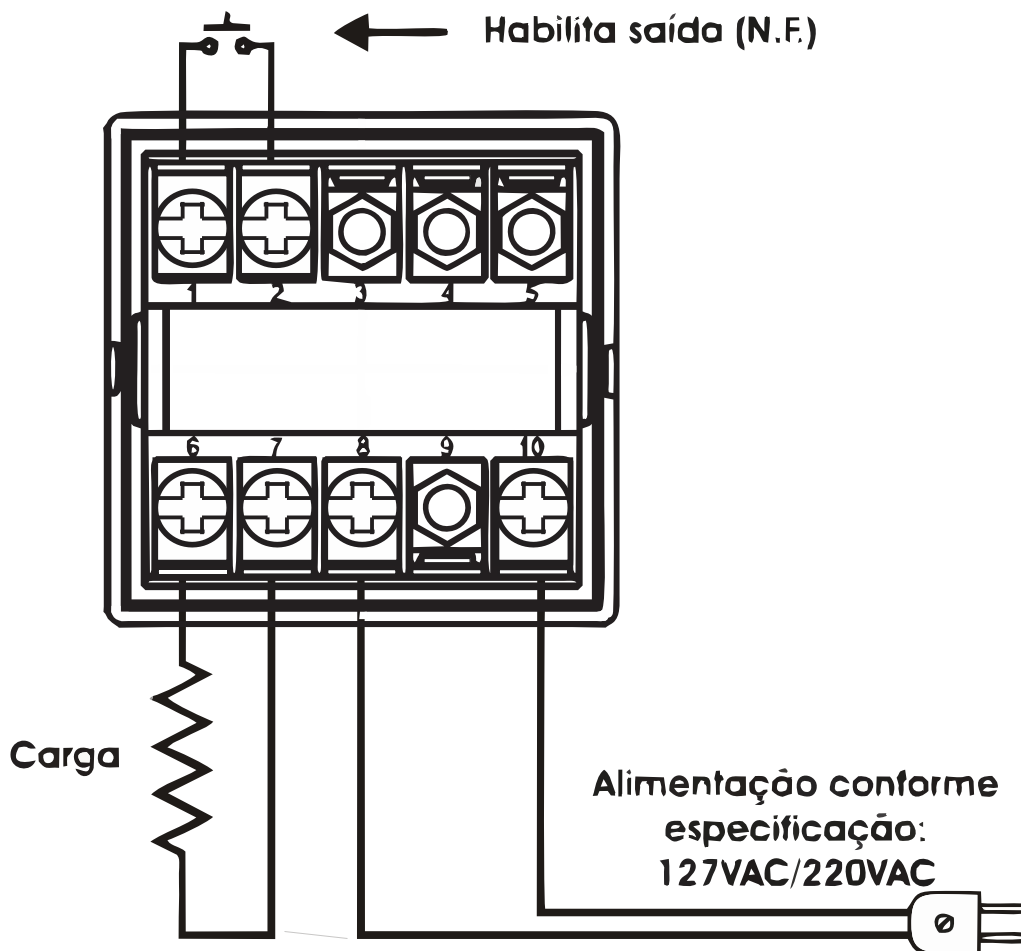


Tabela de correspondência dos pinos da traseira:

| Pino: | Sinal: | Função: |
|-------|--------|--|
| 1 | GND | GND interno do equipamento. Utilizado para habilitar a saída |
| 2 | E1 | Entrada digital para habilitar a saída (N.F.) |
| 3 | N.C. | Não utilizado neste modelo |
| 4 | N.C. | Não utilizado neste modelo |
| 5 | N.C. | Não utilizado neste modelo |
| 6 | S1 | Saída à relé |
| 7 | COM | Comum da saída à relé |
| 8 | L1 | Alimentação do equipamento |
| 9 | N.C. | Não utilizado neste modelo |
| 10 | L2 | Alimentação do equipamento |



6. ESQUEMA DE LIGAÇÕES:



IMPORTANTE



- 1) Instale protetores contra sobretensão e fusível na alimentação.




7. ESPECIFICAÇÕES TÉCNICAS:

| | |
|--|---|
| • Alimentação: | 220/127/24VAC ±10% 50/60Hz, conforme especificado no pedido |
| • Consumo Máximo Aproximado: | 9,8VA |
| • Período de Pulso: | Fixo; 13s |
| • Entrada: | 1 entrada digital para habilitar a saída (N.F.) |
| • Saída: | 1 saída à relé, contato SPST-NA |
| • Capacidade Máxima da Saída: | 15A/250V (3500W) |
| • Dimensões Externas Totais: | 48 x 48 x 97,5 mm (L x A x P) |
| • Medida de Profundidade Interna ao Painel | 92 mm |
| • Grau de Proteção do Frontal: | IP-54 |
| • Temperatura de Operação e Armazenamento: | 0° a 60°C |
| • Material de construção do gabinete: | ABS anti-chama, cor preta |
| • Peso Aproximado na Embalagem: | 300g |



8. INFORMAÇÕES PARA PEDIDO:

• Controlador de Potência Pulsado DIP35:

| | |
|---------------------|--|
| Part Number: | DIP35 -  { Tensão de alimentação conforme especificação no pedido: • [em branco] -> 220VAC • 127VAC |
| Código MDI | 90.501.0095 |



9. DIMENSÕES:

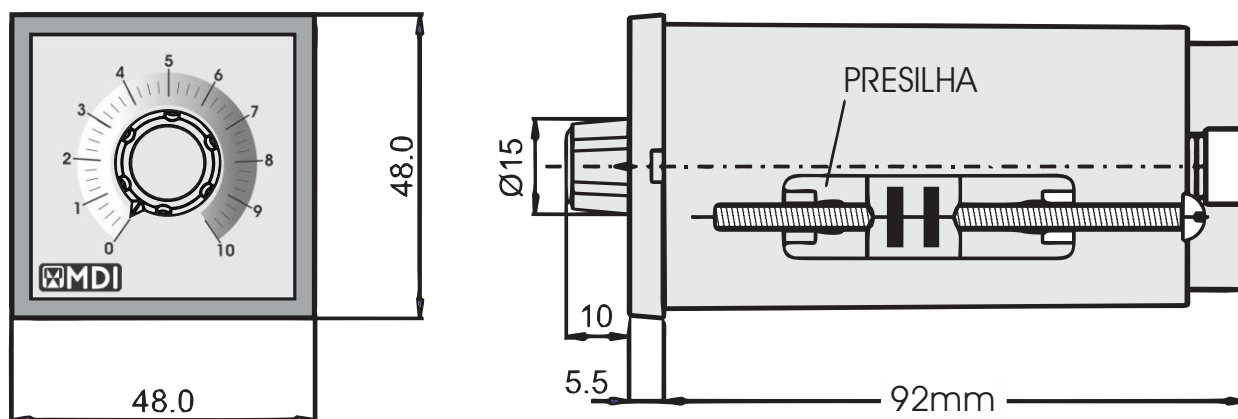


Figura 2: Controlador de Potência Pulsado DIP35.



10. GARANTIA:

A garantia oferecida pela MDI é estendida, e cobre um período de 18 meses contra defeitos de fabricação.

IMPORTANTE



A retirada ou substituição de qualquer componente do instrumento, alterações no circuito eletrônico por parte do cliente, bem como danos causados por uso indevido do equipamento, implicarão no cancelamento da garantia.

Frete não incluso na garantia.





11. CONTATO:



MDI Produtos e Sistemas Ltda.

R. João Pessoa, 410

Bairro Pátria Nova - CEP 93410-120

Novo Hamburgo - RS

☎/📞: (51) 3527-1519

☎: (51) 3582-5980

e-mail suporte técnico: suptec.mdi@mdi-tec.com.br

🌐: www.mdi-tec.com.br