



SOLUÇÕES EM
AUTOMAÇÃO

MANUAL DE OPERAÇÃO

Controlador de Potência para TRIAC (Dimmer) PTR 220

Cód. 90.501.0021

Modelos: 220VAC e 127VAC



ÍNDICE

1. APRESENTAÇÃO:.....	3
2. INSTALAÇÃO EM PAINEL:.....	3
3. DESCRIÇÃO DO PAINEL:	4
4. FUNCIONAMENTO:	4
5. PINAGEM TRASEIRA DO EQUIPAMENTO:	5
6. ESQUEMA DE LIGAÇÕES:	6
7. ESPECIFICAÇÕES TÉCNICAS:	6
8. INFORMAÇÕES PARA PEDIDO:.....	7
9. DIMENSÕES:	7
10. GARANTIA:	7
11. CONTATO:	8



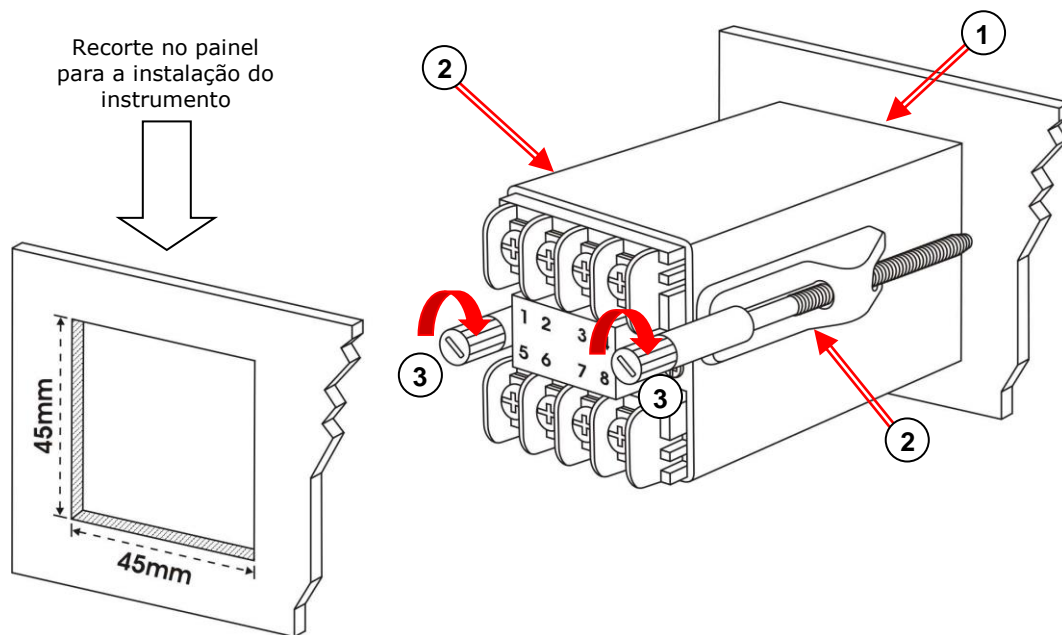
1. APRESENTAÇÃO:

Este equipamento é um controlador de potência (dimmer) para TRIAC, com ajuste analógico, destinado ao controle monofásico para cargas resistivas, e que apresenta as seguintes características:

- ▶ Controle monofásico com variação por ângulo de fase;
- ▶ Modo de ajuste analógico via potenciômetro rotativo integrado (0 a 100%);
- ▶ Possui 1 entrada para disparo em potência máxima;
- ▶ Possui 1 saída para disparo de TRIAC externo;
- ▶ Acondicionado em gabinete de dimensões padrão DIN 48 x 48mm, feito em plástico ABS antichama, acompanhado de presilhas para a fixação em painel.



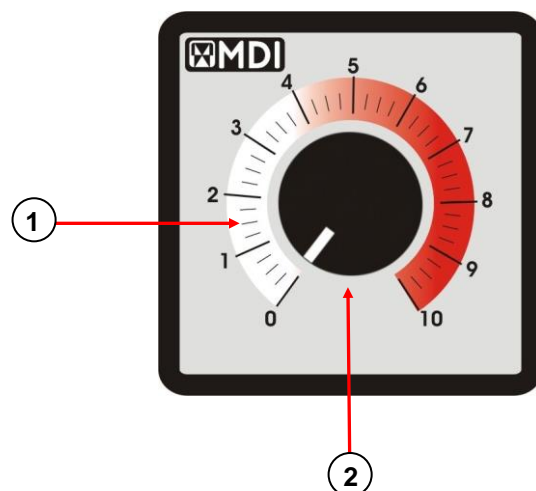
2. INSTALAÇÃO EM PAINEL:



- 1 Inserir o aparelho (sem as presilhas) pela frente do recorte, até o batente do frontal encostar no painel.
- 2 Colocar as 2 presilhas de fixação conforme indicado na figura.
- 3 Apertar as presilhas girando-as no sentido da figura, até que o equipamento fique firmemente posicionado.



3. DESCRIÇÃO DO PAINEL:



- 1 Escala graduada, na proporção escalar de 1:10, para ajuste (0 a 100%) da potência de saída;
- 2 Potenciômetro linear para ajuste da potência de saída.



4. FUNCIONAMENTO:

O ângulo de disparo para um TRIAC (V_{out}) é definido pela comparação de uma tensão de referência contínua (V_{in}), conforme a Figura 1:

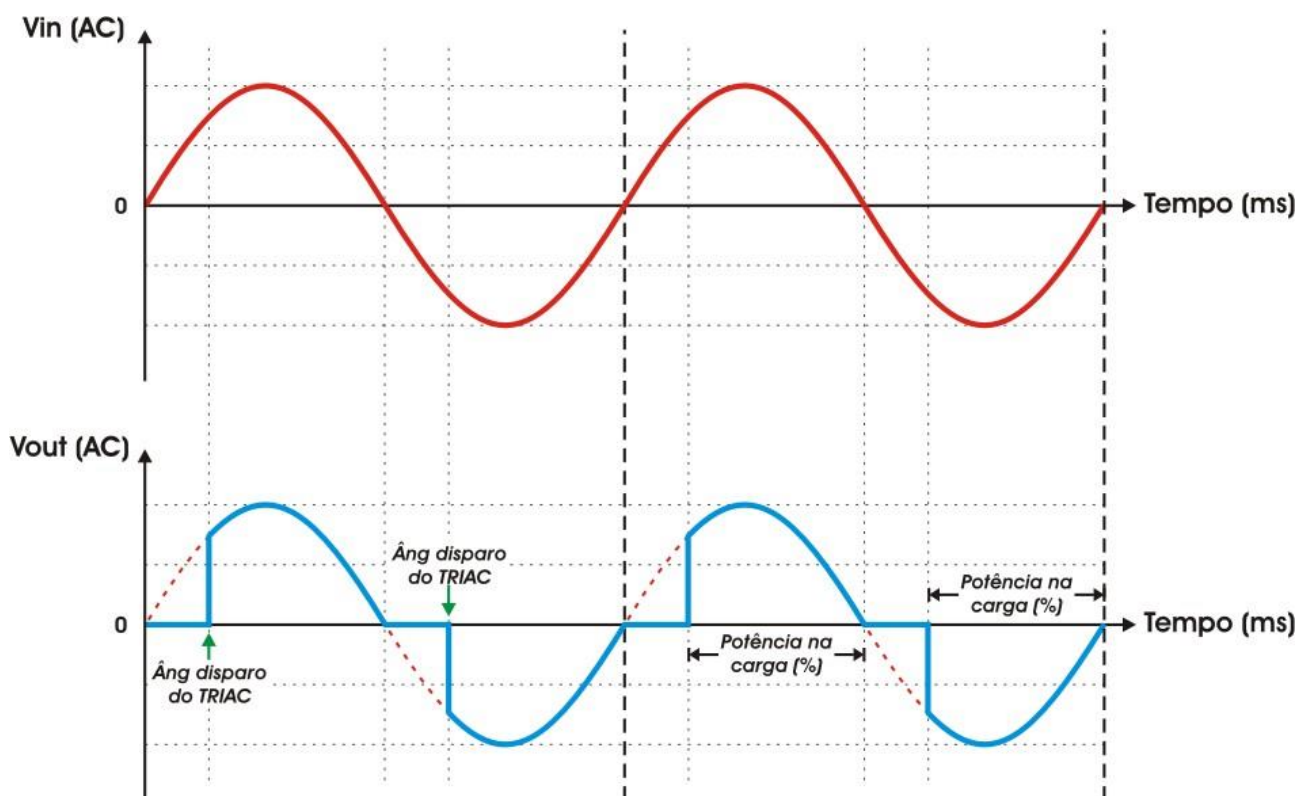


FIGURA 1: Tensão da rede e tensão de saída sobre a carga.

A função deste equipamento é controlar o ângulo de disparo do TRIAC, conforme a Figura 1, possibilitando a variação da potência (%) aplicada a uma carga resistiva.

O ajuste da potência aplicada à carga é feito através do potenciômetro linear incorporado ao equipamento.

Também pode-se efetuar o disparo do TRIAC em potência máxima, através do acionamento da entrada 8 do equipamento (**ver itens 5. e 6.**).



5. PINAGEM TRASEIRA DO EQUIPAMENTO:

Desenho da traseira do equipamento:

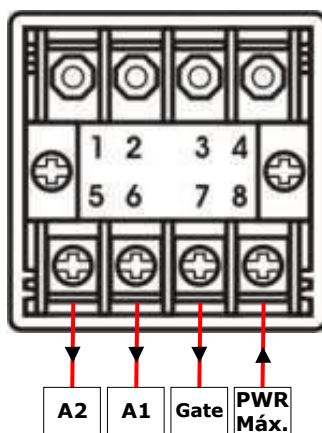
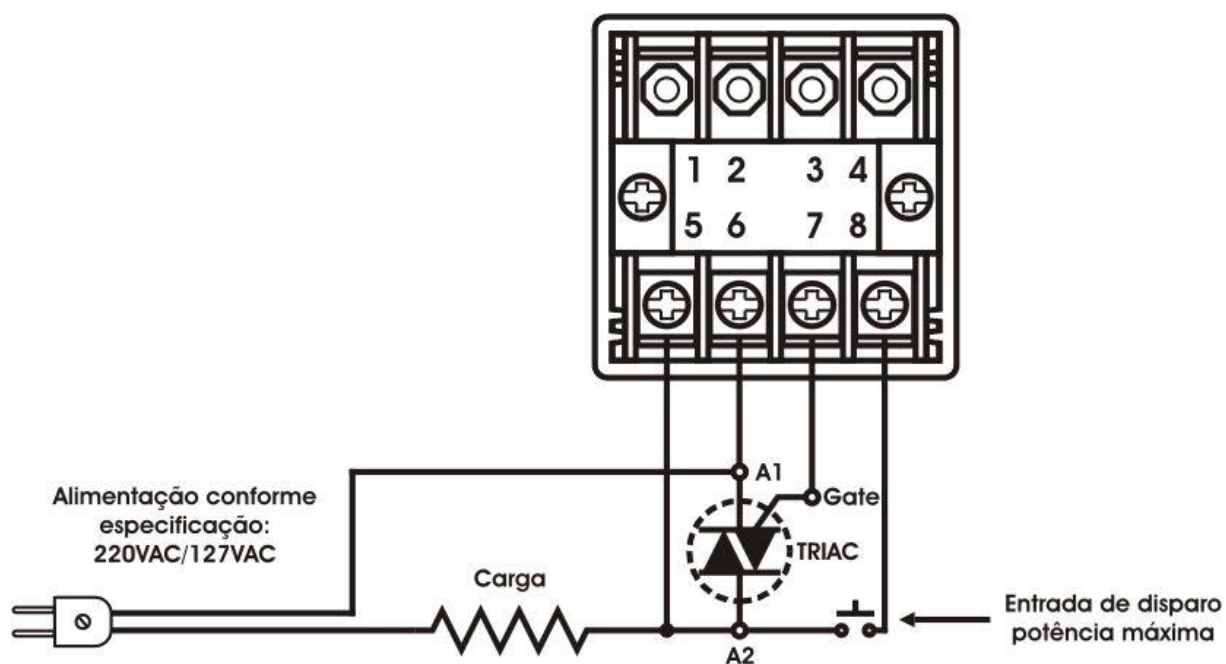


Tabela de correspondência dos pinos da traseira:

Pino:	Sinal:	Função:
1	N.C.	Não utilizado neste modelo.
2	N.C.	Não utilizado neste modelo.
3	N.C.	Não utilizado neste modelo.
4	N.C.	Não utilizado neste modelo.
5	A2	Saída para conexão do pino A2 do TRIAC.
6	A1	Saída para conexão do pino A1 do TRIAC.
7	Gate	Saída para conexão do pino Gate do TRIAC.
8	PWR Máx.	Entrada para disparo do TRIAC em potência máxima.



6. ESQUEMA DE LIGAÇÕES:



IMPORTANTE



- 1) Instale protetores contra sobretensão e fusível na alimentação.




7. ESPECIFICAÇÕES TÉCNICAS:

• Alimentação:	220/127VAC \pm 10% 50/60Hz, conforme especificado no pedido.
• Saída	Controle (gate) para 1 TRIAC.
• Potência máxima controlada	De acordo com a especificação do TRIAC utilizado.
• Temperatura de Operação e Armazenamento:	0° a 60°C
• Dimensões Externas Totais:	48 x 48 x 91 mm (L x A x P)
• Medida de profundidade interna ao painel	83 mm.
• Grau de Proteção do Frontal:	IP-54



8. INFORMAÇÕES PARA PEDIDO:

• Controlador de Potência para TRIAC – PTR220:

Part Number:	PTR220 -  { Tensão de alimentação conforme especificação no pedido: • [em branco] -> 220VAC • 127VAC
Código MDI	90.501.0021



9. DIMENSÕES:

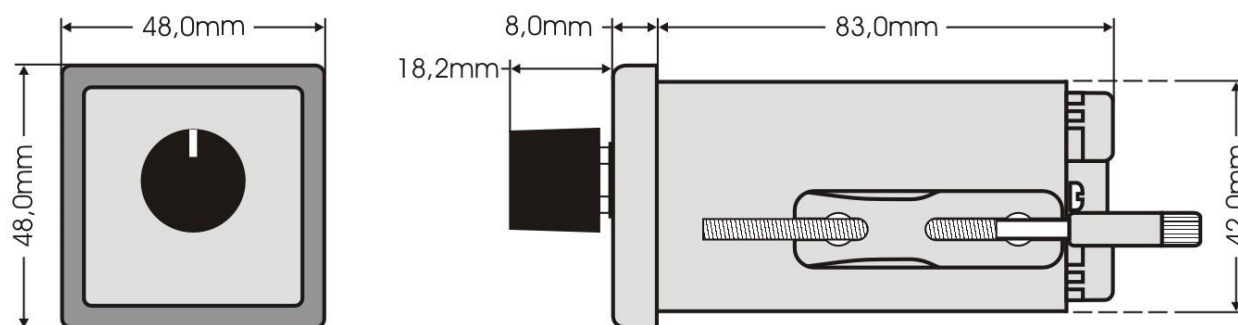


Figura 2: Controlador de Potência para TRIAC PTR220.



10. GARANTIA:

A garantia oferecida pela MDI é estendida, e cobre um período de 18 meses contra defeitos de fabricação.

IMPORTANTE



A retirada ou substituição de qualquer componente do instrumento, alterações no circuito eletrônico por parte do cliente, bem como danos causados por uso indevido do equipamento, implicarão no cancelamento da garantia.

Frete não incluso na garantia.





11. CONTATO:



MDI Produtos e Sistemas Ltda.

R. João Pessoa, 410

Bairro Pátria Nova - CEP 93410-120

Novo Hamburgo - RS

☎/📞: (51) 3527-1519

☎: (51) 3582-5980

e-mail suporte técnico: suptec.mdi@mdi-tec.com.br

🌐: www.mdi-tec.com.br